



宁波® <NB>®

宁波牌水表

NINGBO BRAND WATER METER



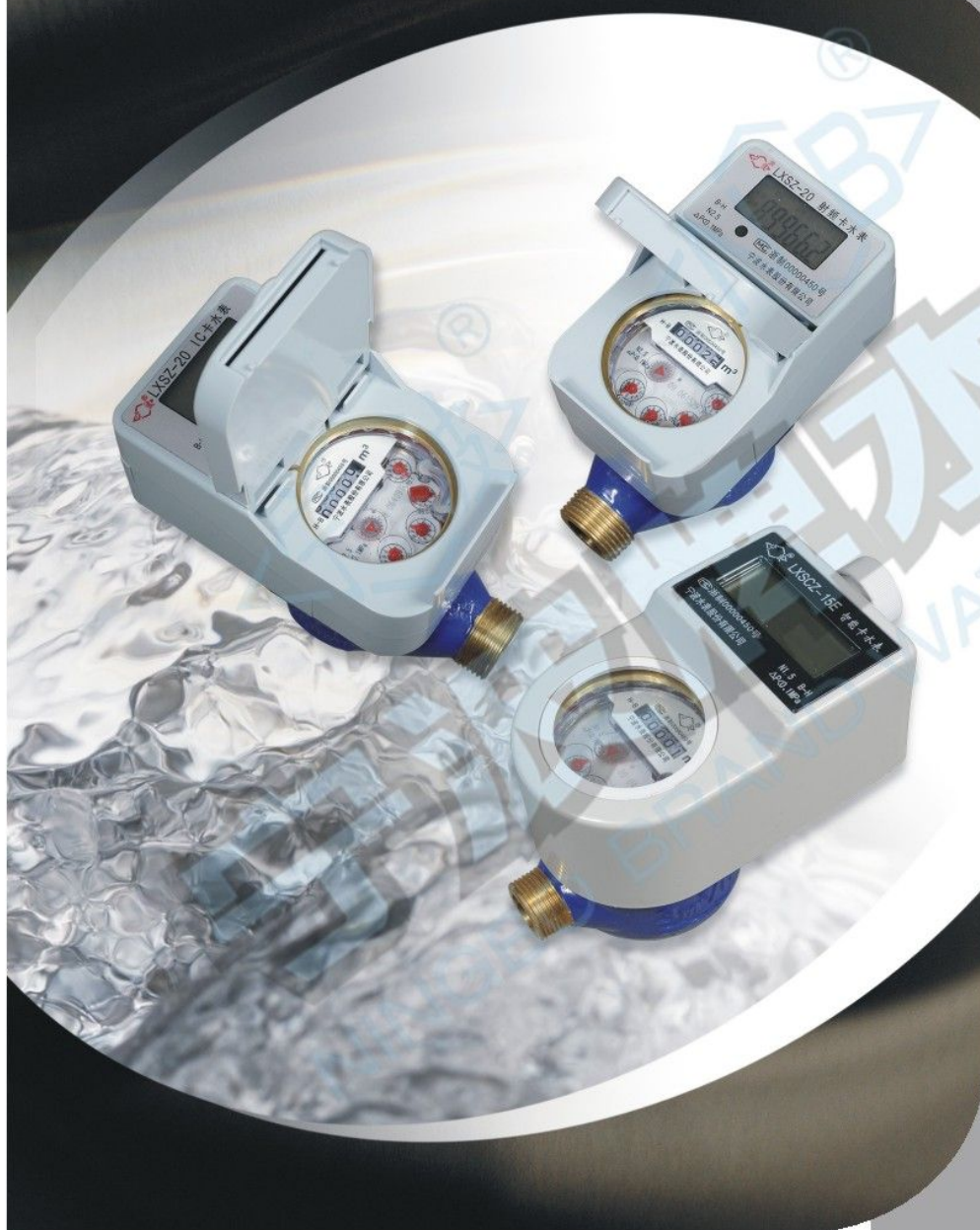
中国名牌产品



国家免检产品



中国驰名商标



LXSZ-15~20

预付费卡式水表

(TM卡、IC卡、射频卡)

用途

用于供水方对流经自来水管道饮用水的用户进行先付费再用水，它的应用将彻底改变传统的自来水抄表收费计量方式。

特点

- 1、预付费功能，先付费，后使用
- 2、阶梯水价，一卡多表
- 3、机械读数与电子读数的双重显示功能
- 4、独特的电池保护功能
- 5、性能稳定，适用范围广
- 6、功耗低，使用寿命长



宁波水表股份有限公司
NINGBO WATER METER CO.,LTD.

地址：中国宁波江北区北海路268弄99号（江北科技创业园B区）

电话：0574-87332931 87331173（直拨）

传真：0574-87376630 邮编 315032

电子邮件：E-mail:wm163@nbnet.com.cn

主页：Home Page Http://www.chinawatermeter.com

01

使用条件

水温: $\leq 40^{\circ}\text{C}$ (热水表 $\leq 90^{\circ}\text{C}$)
 水压: $\leq 1\text{MPa}$

外形尺寸

型号 Type	公称口径 Size mm	连接螺纹	长 (L)	宽 (B)	高 (H)
LXSZ-15	15	G3/4B	165	106	120
LXSZ-20	20	G1B	195	106	120

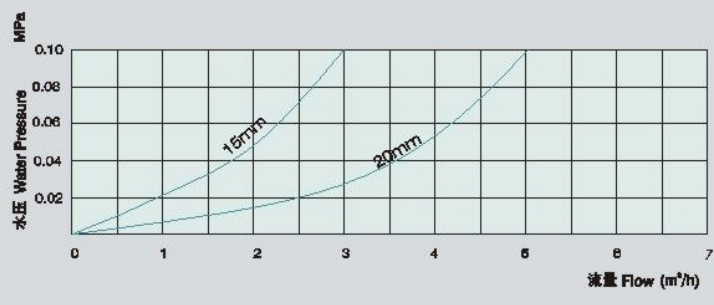
流量技术参数

型号 Type	公称口径 Size mm	过载流量 q_4 Max. Flow	常用流量 q_3 Nominal Flow	分界流量 q_2 Transitional Flow	最小流量 q_1 Min. Flow	Q3/Q1
		m ³ /h				
LXSZ-15	15	3.125	2.5	0.05	0.03125	80
LXSZ-20	20	5	4	0.08	0.05	80

电气技术参数

项目	指标	项目	指标
工作电流	$< 10\text{mA}$	掉电保护	3V
静态电流	$< 15\mu\text{A}$	环境温度	$-0^{\circ}\text{C} \sim 40^{\circ}\text{C}$
电池电压	3.6V	公称压力	1MPa

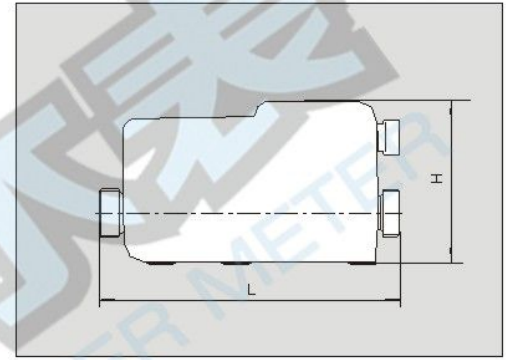
压力损失曲线



最大允许误差

在从包括最小流量 (Q_1) 在内到不包括分界流量 (Q_2) 的低区中的最大允许误差为 $\pm 5\%$ 。在包括分界流量 (Q_2) 在内到包括过载流量 (Q_4) 的高区中的最大允许误差为 $\pm 2\%$

外型尺寸



流量误差曲线

